

SolarMax S-Serie

2000S/3000S/4200S/6000S

Kurzanleitung ■ Installation Primer S-Serie ■ Instrucciones de instalación S-Serie ■ Brevi istruzioni per l'installazione S-Serie ■ Instructions d'installation série S



 SWISS QUALITY

 **SolarMax**[®]
by Sputnik Engineering



1	Gerätedokumentation	7	3 Schrauben M6 x 12 mm	de
2	SolarMax Wechselrichter	8	1 Unterlagsscheibe M6	
3	Montageschiene	9	1 Federring M6	
4	2 Schrauben 6 x 50 mm	10	1 Kabelschuh M6	
5	2 Unterlagsscheiben ø 18 mm	11	1 AC-Stecker	
6	2 Dübel	12	1 Fächerscheibe	

1	Instruction manual	7	3 screws M6 x 12 mm	en
2	SolarMax inverter	8	1 washer M6	
3	Mounting rail	9	1 lock washer M6	
4	2 screws 6 x 50 mm	10	1 cable socket M6	
5	2 washers ø 18 mm	11	1 AC connector	
6	2 wall plugs	12	1 Serrated lock washer	

1	Documentación del dispositivo	7	3 tornillos M6 x 12 mm	es
2	Inversor SolarMax	8	1 arandela M6	
3	Carril de montaje	9	1 arandela elástica M6	
4	2 tornillos 6 x 50 mm	10	1 terminal de cable M6	
5	2 arandelas ø 18 mm	11	1 conector CA	
6	2 tacos	12	1 Arandela de apriete	

1	Documentaz. dell'apparecchio	7	3 viti M6 x 12 mm	it
2	Inverter SolarMax serie S	8	1 rondella M6	
3	Binario per il montaggio	9	1 anello elastico M6	
4	2 viti 6 x 50 mm	10	1 capocorda M6	
5	2 rondelle ø 18 mm	11	1 spina AC	
6	2 tasselli	12	1 Rosette elastiche piane	

1	Documentation des appareils	7	3 vis M6 x 12 mm	fr
2	Onduleur SolarMax	8	1 rondelle M6	
3	Rail de montage	9	1 rondelle-ressort M6	
4	2 vis 6 x 50 mm	10	1 cosse de câble M6	
5	2 rondelles, ø 18 mm	11	1 connecteur AC	
6	2 chevilles	12	1 Rondelle éventail	



- Installationsvorschriften in Gerätedokumentation **1** beachten

de

- Please follow the installation instructions in the instruction manual **1**

en

- Observar las instrucciones de instalación en la documentación del dispositivo **1**

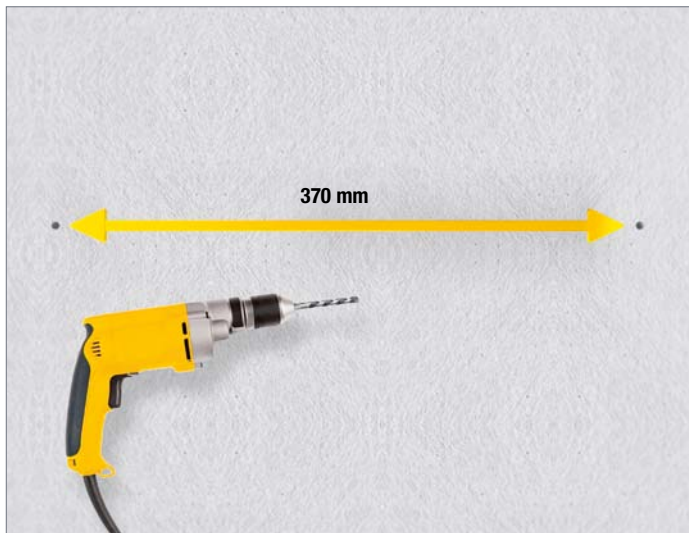
es

- Attenersi alle prescrizioni per l'installazione contenute nella documentazione dell'apparecchio **1**

it

- Respecter les prescriptions d'installation de la documentation des appareils **1**

fr



- Anzeichnen der 2 Bohrlöcher
- 370 mm Abstand zwischen den Bohrlöchern einhalten
- Mit einem \varnothing 8 mm Bohrer die Löcher mit einer Tiefe von 60 mm bohren

de

- Mark the 2 drill holes
- Make sure the drill holes are 370 mm apart
- Using a \varnothing 8 mm bit, drill to a depth of 60 mm

en

- Marcado de los 2 taladros
- Separación entre los orificios: 370 mm
- Taladrar los orificios con una profundidad de 60 mm, utilizando un taladro de \varnothing 8 mm

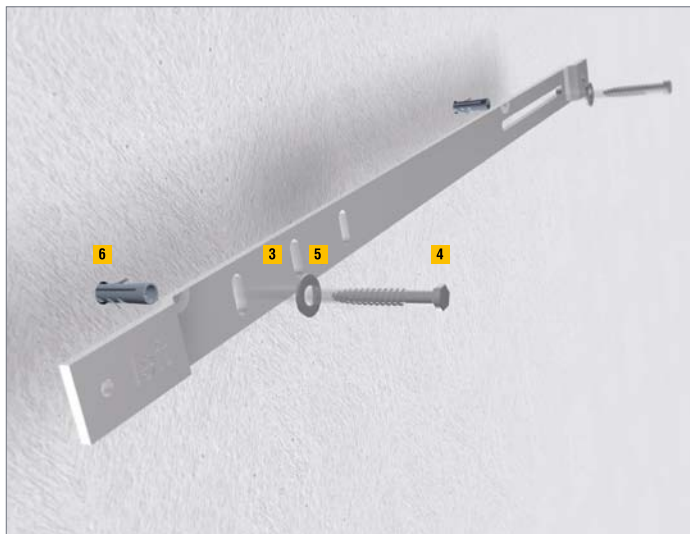
es

- Marcare i punti dove trapanare i 2 fori
- Rispettare la distanza di 370 mm fra i due fori
- Con una punta \varnothing 8 mm trapanare due fori profondi 60 mm

it

- Marquer les 2 trous à percer
- Respecter l'écart de 370 mm entre les trous à percer
- Avec un foret de \varnothing 8 mm, percer les trous sur une profondeur de 60 mm

fr



- Dübel **6** einsetzen
- Montageschiene **3** mit Schrauben **4** und Unterlagsscheiben **5** an der Wand befestigen

de

- Insert the wall plugs **6**
- Attach the mounting rail **3** to the wall using the screws **4** and washers **5**

en

- Introducir los tacos **6**
- Fijar el carril de montaje **3** a la pared con los tornillos **4** y las arandelas **5**

es

- Inserire i tasselli **6**
- Fissare alla parete il binario per il montaggio **3** servendosi di viti **4** e rondelle **5**

it

- Insérer les chevilles **6**
- Fixer le rail de montage **3** à la paroi à l'aide des vis **4** et des chevilles **5**

fr



- Wechselrichter **2** auf der linken Seite in Montageschiene einhängen, danach Wechselrichter nach rechts bis zum Anschlag schieben, die rechte Seite des Wechselrichters an die Wand drücken und Wechselrichter auf der Schiene nach links bis zum Anschlag schieben.

de

- Slide the inverter **2** onto the mounting rail from the left and push it rightwards up to the limit stop. Push the right-hand side of the inverter against the wall and slide it along the rail leftwards up to the limit stop.

en

- Enganchar el inversor **2** por el lado izquierdo en el carril de montaje, luego deslizar el inversor hacia la derecha hasta el tope, presionar el costado derecho del inversor contra la pared y deslizar el inversor sobre el carril hacia la izquierda hasta el tope.

es

- Appendere l'inverter **2** nella parte sinistra del binario per il montaggio, far scorrere l'inverter verso destra sino al blocco, premere la parte destra dell'inverter contro la parete e far scorrere l'inverter verso sinistra sul binario sino al blocco.

it

- Suspendre l'onduleur **2** sur le côté gauche du rail de montage, glisser ensuite l'onduleur vers la droite jusqu'à la butée, presser le côté droit de l'onduleur contre la paroi et glisser l'onduleur sur le rail vers la gauche jusqu'à la butée.

fr



- Fixierung des SolarMax-Wechselrichters **2**
mit Schrauben **7**

de

- Attach the SolarMax inverter **2** with screws **7**

en

- Fijación del inversor SolarMax **2** con tornillos **7**

es

- Fissaggio con viti **7** dell'inverter SolarMax **2**
alla parete

it

- Fixation de l'onduleur SolarMax **2** par vis **7**

fr



- Erdung (zweiter Schutzleiteranschluss) EN 50178 fordert einen zweiten, festen Schutzleiteranschluss

de

- Earthing (second protective earth connection): according to EN 50178 a second, fixed protective earth connection is required

en

- La puesta a tierra (segundo borne de puesta a tierra) EN 50178 requiere un segundo borne de puesta a tierra fijo

es

- Messa a terra (secondo conduttore di terra); la norma EN 50178 esige un secondo conduttore di terra fisso

it

- La mise à la terre (deuxième raccordement du conducteur de protection) EN 50178 requiert un deuxième raccordement fixe du conducteur de protection

fr



■ Einrasten des AC-Steckers

de

■ Engage the AC connector

en

■ Enclavamiento del conector CA

es

■ Far scattare in posizione la spina AC

it

■ Encliqueter le connecteur AC

fr



■ Einstecken der DC-Klickstecker

de

■ Insert the DC connector

en

■ Introducir el conector insertable DC

es

■ Innestare il connettore DC a scatto

it

■ Enfiler le connecteur encliquetable DC

fr



■ Einstecken der RJ45-Klickstecker

de

■ Insert the RJ45 click-connector

en

■ Introducir el conector insertable RJ45

es

■ Innestare il connettore RJ45 a scatto

it

■ Enfiler le connecteur encliquetable RJ45

fr



- Wechselrichter AC-seitig einschalten
- DC-Trennschalter einschalten

de

- Switch on the AC side of the inverter
- Switch on the DC insulation switch

en

- Encender el inversor por el lado CA
- Encender el separador CC

es

- Avviare l'inverter dal lato AC
- Avviare il sezionatore DC

it

- Enclencher l'onduleur du côté AC
- Enclencher l'interrupteur d'isolement DC

fr



Grundeinstellungen vornehmen:

de

- Sprache auswählen
- Land der Installation auswählen
- Datum einstellen
- Uhrzeit einstellen

Configure the basic settings:

en

- Select the language
- Select the installation country
- Set the date
- Set the time

Realizar la configuración básica:

es

- seleccionar idioma
- seleccionar país de instalación
- ajustar la fecha
- ajustar la hora

Effettuare le impostazioni di base:

it

- scegliere la lingua
- scegliere il Paese dell'installazione
- impostare data
- impostare ora

Procéder aux réglages de base:

fr

- choisir la langue
- sélectionner le pays de l'installation
- régler la date
- régler l'heure

■ Gratulation! Die Installation ist beendet.

de

■ Congratulations! The installation is complete.

en

■ ¡Enhorabuena! La instalación ha concluido.

es

■ Congratulazioni! L'installazione è terminata.

it

■ Félicitations! L'installation est achevée.

fr

SolarMax Service Center

Deutschland	+49 180 276 5 276
Schweiz / Svizzera / Suisse	+41 32 346 56 06
France	+33 4 72 79 17 97
Italia	+39 0362 312 279
España	+34 902 160 626
Benelux	+32 2 535 77 32
Česká Republika	+420 222 191 456
United Kingdom	+44 208 973 2556
Other countries	+41 32 346 56 06
Fax	+41 32 346 56 26
E-Mail	hotline@solarmax.com